

Děkujeme, že jste si zakoupili naše zařízení. Před instalací, použitím nebo opravou zařízení si pečlivě přečtěte tento návod a věnujte pozornost bezpečnostním varováním a pokynům. Tím zajistíte nejen ochranu osob, ale i dlouhodobou životnost zařízení.

## 1. INSTALACE

- určete pozici na stole, do které chcete vložit zásuvkový modul. Instalace se nedoporučuje příliš blízko k okrajům kvůli zajištění pevnosti a nosnosti desky. Jedná-li se o stůl z dřevotřísky, oblepte místo kolem pozice izolační páskou. Pro úspěšnou instalaci musí být pod stolem nejméně 150mm místa.
- vyznačte kruhový otvor o průměru 100mm. Vyvrtejte otvor za použití nejvhodnějších nástrojů, jako jsou vykrúžovací vrták nebo přímočará pila. Vyrobený průměr otvoru by neměl přesáhnout 102-103mm.
- vložte do otvoru blok se zásuvkami a nasadte upevňovací matici. Nastavte požadovanou výšku a dotáhněte. Utěsnění vrchního krytu před pronikáním kapalin proveďte nejlépe průhledným silikonovým tmelem.
- na závěr zapojte přívodní kabel do elektrické zásuvky.

## 2. NAPÁJENÍ ZE SÍTĚ

- zásuvka 230V AC, proudové zatížení a celkový příkon max. 16A / max. 3680W.
- přívodní kabel typ H05VV-F 3G 1mm<sup>2</sup>, délka 2m (viditelná 1,9m).

## 3. POUŽÍVÁNÍ

- tlakem na vrchní kryt bloku jej vysunete a zasunete.
- připojte napájecí kabely do zásuvek 230V

## 4. UPOZORNĚNÍ

Nezasahujte do zapojení, nepřekračujte povolené zatížení, čistěte odpojené od elektrické sítě, nechte důkladně vyschnout.

Společnost Solight Holding s.r.o. v žádném případě neodpovídá za škody na majetku a újmy na zdraví způsobené neodbornou instalací nebo nesprávným používáním.

Na výrobek je vystaveno CE prohlášení o shodě v souladu s platnými předpisy.  
Na vyžádání u výrobce: [info@solight.cz](mailto:info@solight.cz), případně ke stažení na [www.solight.cz](http://www.solight.cz).



Ďakujeme, že ste si zakúpili naše zariadenie. Pred inštaláciou, používaním alebo opravou zariadenia si pozorne prečítajte tento návod a dbajte na bezpečnostné upozornenia a pokyny. Zabezpečíte tým nielen ochranu osôb, ale aj dlhú životnosť zariadenia.

## 1. INŠTALÁCIA

- určite pozíciu na stole, do ktorej chcete vložiť zásuvkový modul. Inštalácia sa neodporúča príliš blízko k okrajom kvôli zabezpečeniu pevnosti a nosnosti dosky. Ak sa jedná o stôl z drevotriesky, oblepte miesto okolo pozície izolačnou páskou. Pre úspešnú inštaláciu musí byť pod hornou hranou dosky stola alebo pracovnej dosky najmenej 120mm miesta.
- vyznačte kruhový otvor s priemerom 60mm. Vyvrtajte otvor za použitia najvhodnejších nástrojov, ako sú vykrúžovací vrták alebo priamočiara píla. Vyrobený priemer otvoru by nemal presiahnuť 62-63mm.
- vložte do otvoru blok so zásuvkami, nasadte upevňovaciu maticu a dotiahnite. Utesnenie hornej hrany zásuvkového bloku pred prenikaním kvapalín urobte najlepšie priehľadným silikónovým tmelom.
- na záver zapojte prívodný kábel do elektrickej zásuvky.

## 2. NAPÁJANIE ZO SIETE

- zásuvka 230V AC, prúdové zaťaženie a celkový príkon max. 16A / 3680W.
- prívodný kábel typ H05VV-F 3G 1mm<sup>2</sup>, dĺžka 2m (viditeľná časť 1.9m)

## 3. POUŽÍVANIE

- tlakom na vrchný kryt bloku ho vysuniete a zasuniete.
- pripojte napájacie káble do zásuviek 230V

## 4. UPOZORNENIE

Nezasahujte do zapojenia, neprekračujte povolené zaťaženie, čistite odpojené od elektrickej siete, nechajte dôkladne vyschnúť.

Spoločnosť Solight Holding s.r.o. v žiadnom prípade nezodpovedá za škody na majetku a ujmy na zdraví spôsobené neodbornou inštaláciou alebo nesprávnym používaním.

Na výrobok bolo vydané vyhlásenie o zhode CE v súlade s platnými predpismi.  
Na požiadanie u výrobcu: [info@solight.cz](mailto:info@solight.cz), alebo na stiahnutie na [www.solight.sk](http://www.solight.sk)



## **EN** PP100, PP100-B Built-in socket with extension cable



Thank you for purchasing our equipment. Please read this manual carefully and heed the safety warnings and instructions before installing, using or repairing the equipment. This will ensure not only the protection of persons, but also the long life of the equipment.

## 1. INSTALLATION

- specify the position on the table where you want to insert the socket module. Installation is not recommended too close to the edges to ensure board strength and load. If it is a chipboard table, wrap the area around the position with insulating tape. For a successful installation, there must be at least 150mm space under the table or board.
- mark a round hole with a diameter of 100mm. Drill a hole using the most suitable tools, such as a jigsaw. Max. diameter created should not exceed 102-103mm.
- Insert the socket module and adjust the bottom nut. Adjust the desired height and tighten. It is best to seal the top cover before liquids leakage with a transparent silicone sealant.
- finally, plug the device power cable into an electrical outlet.

## 2. MAINS SUPPLY

- power socket 230V AC, current load and total power consumption max. 16A / max. 3680W.
- power cable type H05VV-F 3G 1.0mm<sup>2</sup>, length 2m (visible 1.9m).

## 3. USAGE

- press on the block top to extend and retract it.
- attach or detach power cables.

## 4. WARNING

Do not dismantle the product or change the connection, do not exceed the permissible load, clean disconnected from the mains, allow to dry thoroughly.

Solight Holding s.r.o. in no event shall be liable for property damage or personal injury caused by improper connection or improper use.

The product has been issued with a CE declaration of conformity in accordance with the applicable regulations.  
On request from the manufacturer: [info@solight.cz](mailto:info@solight.cz), or downloadable at [www.solight.cz](http://www.solight.cz)

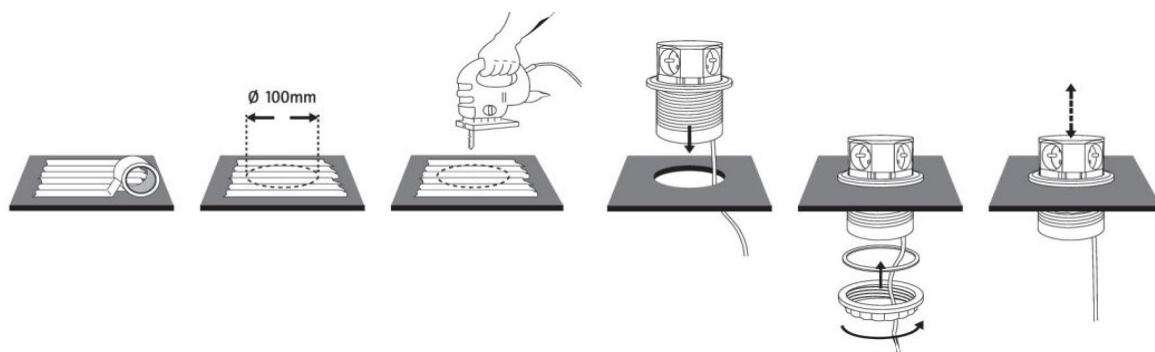
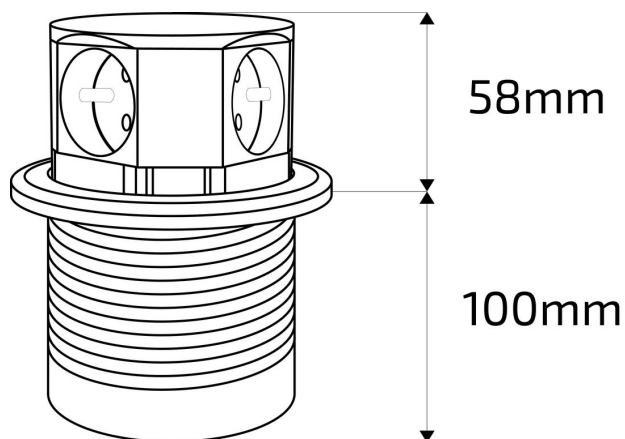


## PARAMETRY / PARAMETRE / PARAMETERS

Vstup/Input: 16A / 250V~, 50Hz  
Výstup/Output: max. 3680W / 230V~

Provozní/provozná teplota/Working temp.:  
0°C (32°F) – 35°C (95°F)

Výrobce / Výrobca / Manufacturer:  
Solight Holding, s.r.o., Na Brně 1972,  
Hradec Králové 500 06, Česká republika



 SOLIGHT

Solight Holding, s.r.o., Na Brně 1972, Hradec Králové 500 06, Česká republika.